



ROMÂNIA
JUDEȚUL PRAHOVA
ORAȘUL VĂLENII DE MUNTE
PRIMĂRIA



Str. Berevoiesti, nr.3A, Vălenii de Munte, 106400
Telefon: 0244/280.816; Fax: 0244/280631; e-mail: primariavaleniidemunte@yahoo.com

NR. 9497 / 16.05.2018

APROBAT
PRIMAR,
FLORIN CONSTANTIN



INVITAȚIE DE PARTICIPARE

PRIMARIA ORASULUI VALENII DE MUNTE informeaza operatorii economici ca intentioneaza sa achizitioneze direct conform art.43 din H.G. 395/2016 din catalogul electronic LUCRARI: **Lucrari de refacere a sistematizarii scurgerii apelor pluviale, strada George Enescu – intersectia cu strada Ciprian Porumbescu si strada Morii, in orasul Valenii de Munte, judetul Prahova** in data de 23.05.2018 ora 13:00, si ii invita sa participe cu oferta de pret.

Achizitia publica mai sus mentionata este: achizitie directa in conformitate cu art. alin.5 din Legea 98/2016 privind achizitiile publice cu modificarile si completarile ulterioare.

1. Sursa de finanțare a achizitiei: Bugetul local
2. Valoare achiziției estimativ: **25 000 lei la care se adauga TVA**

Cod CPV: 45232130-2 Lucrări de construcții de canalizări de ape pluviale(Rev2)

Caietul de sarcini, si formularele se pot descarca de pe site-ul oficial al Primăriei orașului Vălenii de Munte, www.valeniidemunte.com.ro din Secțiunea: **Informatii utile**, Subsecțiunea: **Caiete de sarcini**

Oferta depusa trebuie sa cuprinda:

- Propunerea tehnica

Ofertantul va elabora propunerea tehnica astfel incat aceasta sa respecte in totalitate cerintele prevazute in Caietul de sarcini;

Ofertantul va face dovada detinerii de documente valabile la data depunerii ofertei in copie conform cu originalul prin care sa ateste legalitatea desfasurarii activitatii de executie a lucrarilor.

- Propunerea financiara- Formular de oferta F5

Ofertantul va elabora propunerea financiara astfel incat aceasta sa furnizeze toate informatiile solicitate cu privire la pret.

In cazul in care ofertele financiare depuse au aceeasi valoare, se va solicita reofertare in plic inchis

Formulare solicitat

- CUI
- scrisoare de inaintare-*Formular 1*
- informatii generale-*Formular 2*
- declaratie privind conflictul de interese-*Formular 3*
- declaratie privind neincadrarea in articolul 164, 165, 167 din Legea 98/2016 *Formular 4*

3. Limba de redactare a ofertei- romana
4. Perioada de valabilitate a ofertelor- 60 zile
5. Pretul ofertei este ferm in LEI
Nu se accepta actualizarea pretului ofertei
6. La oferta de baza:
Nu se accepta oferta alternativa
7. Criteriul de atribuire –oferta care este insotita de documentele solicitate, respecta cerintele caietului de sarcini si are „ **pretul cel mai scazut**”

8. Va solicitam depunerea ofertelor stampilate si semnate pana in data de **23.05.2018, ora 13:00**, la adresa: Primaria Valenii de Munte, str. Berevoiesti nr. 3A, Valenii de Munte, jud. Prahova - Biroul Registratura sau pe adresa de e-mail: primariavaleniidemunte@yahoo.com

OFERTELE DEPUSE DUPA DATA SI ORA LIMITA DE DEPUERE SE VOR RESPINGE!

9. Ofertantul trebuie sa fie inscris in SICAP pe site-ul www.sicap-prod.e-licitatie.ro si are obligatia sa-si inregistreze oferta in catalogul electronic dupa cum urmeaza:

-Denumire: Lucrari de refacere a sistematizarii scurgerii apelor pluviale, strada George Enescu – intersectia cu strada Ciprian Porumbescu si strada Morii, in orasul Valenii de Munte, judetul Prahova”

Cod CPV : 45232130-2 Lucrări de construcții de canalizări de ape pluviale(Rev2)

- Pret catalog-

- Unitate de masura-

Pretul ofertat in catalogul electronic este exprimat in lei, fara T.V.A

Publicarea prezentei are rol de informare/ publicitate, nu obliga autoritatea contractanta si nu exclude de la achizitie operatorii economici deja inscrisi in catalog. Scopul acestui anunt este acela de a determina operatorii economici sa-si inscrie ofertele de pret in catalogul electronic astfel incat la data demararii achizitiei directe si a verificarii catalogului electronic, autoritatea contractanta sa fi intreprins toate demersurile pentru a se asigura ca sunt operatori inscrisi in catalogul electronic, care sa-i satisfaca necesitatea de produse/ servicii/ lucrari.

10. Autoritatea contractanta va accesa catalogul publicat in SICAP, Cod CPV: 45232130-2 Lucrări de construcții de canalizări de ape pluviale(Rev2)

Lucrari de refacere a sistematizarii scurgerii apelor pluviale, strada George Enescu – intersectia cu strada Ciprian Porumbescu si strada Morii, in orasul Valenii de Munte, judetul Prahova” si va initia procedura conform art. 45-46 din H.G. 395/2016 in urma selectiei.

Pentru informatii suplimentare ne puteti contacta la telefon 0244-280816, Int. 29 – Birou Achizitii Publice si Administrarea Fondurilor Europene.

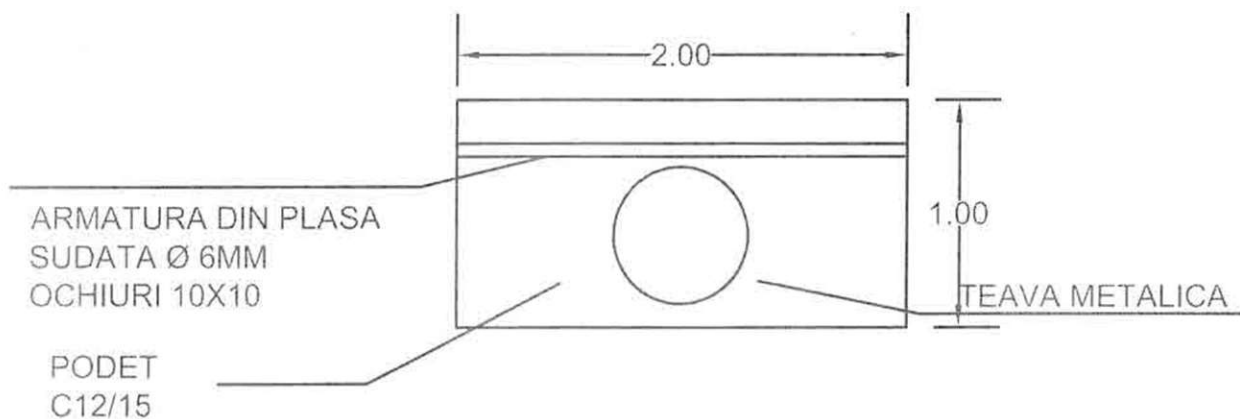
Sef Birou Achizitii Publice
Matei Alex Adrian



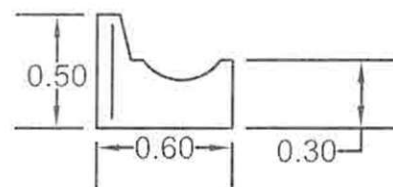
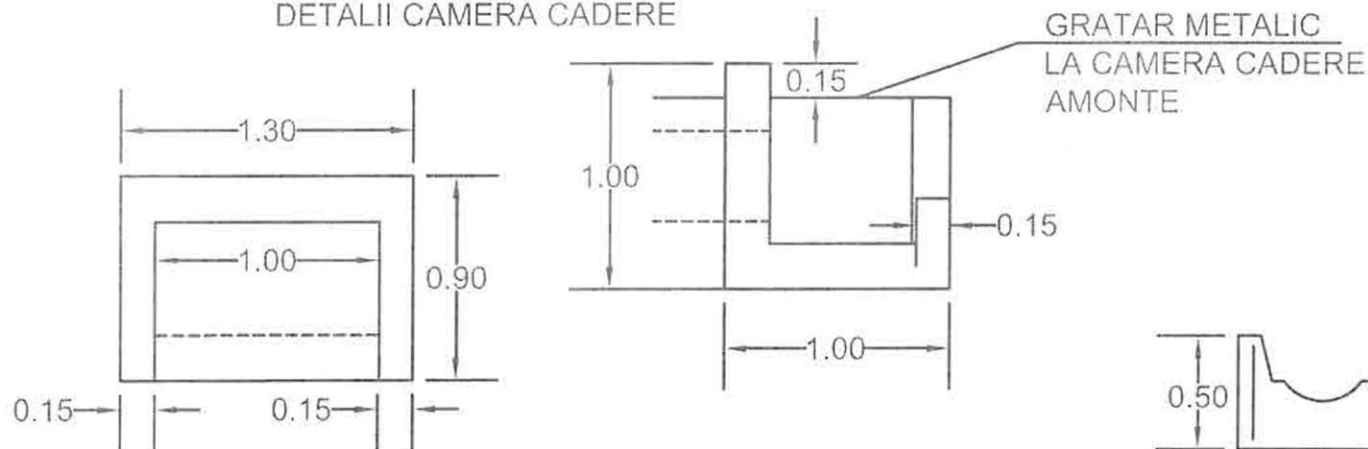
Int/Red
Cristina Camelia Stoica



SECTIUNE PODET TUBULAR



DETALII CAMERA CADERE



PODET TUBULAR L= 7m (pentru 1 buc)
 BETON FUNDATIE C12/15 = 11.9 MC
 BETON CAMERA CADERE C12/15
 2 BUC X 0.8MC = 1.6 mc
 TOTAL 2PODETE = 27MC

PLATFORMA BETONATA - 60MP x 10cm = 6MC

BETON RIGOLA - 0.2 MC/ML, LTOTAL = 70ML
 VolBeton = 14MC
 COFRAJ - 1.40 MP/ML
 PLASA ARMATURA Ø 6 - 0.40 MP/ML

(denumirea/numele)

SCRISOARE DE INAINTARE

Catre

(denumirea autoritatii contractante si adresa completa)

Ca urmare a invitatiei de participare nr. din, privind aplicarea procedurii pentru atribuirea contractului/(denumirea contractului de achizitie publica), noi/(denumirea/numele ofertantului) va transmitem alaturat urmatoarele:

1. Documentul/(tipul, seria/numarul, emitentul) privind garantia pentru participare, in cuantumul si in forma stabilite de dumneavoastra prin documentatia pentru elaborarea si prezentarea ofertei;

2. coletul sigilat si marcat in mod vizibil, continand, in original si intr-un numar de copii:

- a) oferta;
- b) documentele care insotesc oferta.

Avem speranta ca oferta noastra este corespunzatoare si va satisface cerintele.

Data completarii

Cu stima,

Ofertant,

.....
(semnatura autorizata)

Ofertant

FORMULAR 2

.....
(denumirea/numele)

INFORMATII GENERALE

1. Denumirea/numele:

2. Codul fiscal:

3. Adresa sediului central:

4. Telefon:

Fax:

E-mail:

Cont Trezorerie:

5. Certificatul de inmatriculare/inregistrare:

6. Activitati CAEN pentru care exista autorizare (se va preciza codul CAEN corespondent obiectului acordului-cadru)

7. Cifra de afaceri pe ultimii 3 ani:

<i>Cifra de afaceri in domeniul de activitate specific obiectului contractului</i>			
<i>Anul</i>	<i>Valoare</i> <i>Moneda</i>	<i>Curs de schimb</i>	<i>Echivalent LEI</i>
<i>2013</i>			
<i>2014</i>			
<i>2015</i>			
<i>Media cifrei de afaceri</i>			

Semnătura ofertantului sau a reprezentantului ofertantului

Numele și prenumele semnatarului

Capacitate de semnătura

Detalii despre ofertant

Numele ofertantului

Țara de reședință

Adresa

Adresa de corespondență (dacă este diferită)

Telefon / Fax

Data

Totodată, declar ca am luat la cunoștința de prevederile « Falsul în Declarații » din Codul Penal referitor la « Declararea necorespunzătoare a adevărului, făcuta unui organ sau instituții de stat ori unei alte unități în vederea producerii unei consecințe juridice, pentru sine sau pentru altul, atunci când, potrivit legii ori împrejurărilor, declarația făcuta servește pentru producerea acelei consecințe, se pedepsește cu închisoare de la 3 luni la 2 ani sau cu amenda »

Notă: Toate câmpurile trebuie completate de ofertant sau după caz, de către reprezentantul ofertantului. Aceasta declarație, în cazul asocierii, se va prezenta de către fiecare membru în parte, semnata de reprezentantul sau legal.

Operator Economic

FORMULAR 3

.....
(denumirea)

DECLARAȚIE PRIVIND CONFLICTUL DE INTERESE

Subsemnatul, reprezentant împuternicit al
(denumirea si datele de identificare ale
operatorului economic)

declar pe propria răspundere, sub sancțiunea excluderii din procedură și sub sancțiunile aplicate faptei de fals în acte publice, că nu mă aflu în situația prevăzută la **art. 59** din **Legea nr. 98/2016** privind achizițiile publice.

Subsemnatul declar că informațiile furnizate sunt complete și corecte în fiecare detaliu și înțeleg că autoritatea contractantă are dreptul de a solicita, în scopul verificării și confirmării declarațiilor, orice documente doveditoare de care dispun.

Semnătura ofertantului sau a reprezentantului ofertantului

Numele și prenumele semnatarului

Capacitate de semnătura

Detalii despre ofertant

Numele ofertantului

Țara de reședință

Adresa

Adresa de corespondență (dacă este diferită)

Telefon / Fax

Data

Totodată, declar ca am luat la cunoștința de prevederile « Falsul în Declarații » din Codul Penal referitor la « Declararea necorespunzătoare a adevărului, făcuta unui organ sau instituții de stat ori unei alte unități în vederea producerii unei consecințe juridice, pentru sine sau pentru altul, atunci când, potrivit legii ori împrjurărilor, declarația făcuta servește pentru producerea acelei consecințe, se pedepsește cu închisoare de la 3 luni la 2 ani sau cu amenda »

.....
(denumirea)

**DECLARATIE privind neincadrarea in art. 164, 165, 167
din Legea nr. 98/2016**

Subsemnatul, reprezentant imputernicit al (denumirea operatorului economic), in calitate de candidat/ofertant/ofertant asociat/tert sustinator al candidatului/ofertantului, la procedura de (se mentioneaza procedura) pentru atribuirea contractului avand ca obiect (denumirea produsului, serviciului sau lucrarii), codul CPV....., la data de (zi/luna/an), organizata de (denumirea autoritatii contractante), declar pe propria raspundere ca nu ma aflu in vreuna din situatiile prevazute la art. 164, 165, 167 din Legea nr. 98/2016 privind achizitiile publice.

Subsemnatul declar ca informatiile furnizate sunt complete si corecte in fiecare detaliu si inteleg ca autoritatea contractanta are dreptul de a solicita, in scopul verificarii si confirmarii declaratiilor, orice documente doveditoare de care dispun.

Inteleg ca in cazul in care aceasta declaratie nu este conforma cu realitatea sunt pasibil de incalcarea prevederilor legislatiei penale privind falsul in declaratii.

Semnătura ofertantului sau a reprezentantului ofertantului

Numele și prenumele semnatarului

Capacitate de semnătura

Detalii despre ofertant

Numele ofertantului

Țara de reședință

Adresa

Adresa de corespondență (dacă este diferită)

Telefon / Fax

Data

Totodată, declar ca am luat la cunoștința de prevederile referitoare la « Falsul în Declarații » din Codul Penal legate de « Declararea necorespunzătoare a adevărului, făcuta unui organ sau instituții de stat ori unei alte unități în vederea producerii unei consecințe juridice, pentru sine sau pentru altul, atunci când, potrivit legii ori împrejurărilor, declarația făcută servește pentru producerea acelei consecințe, se pedepsește cu închisoare de la 3 luni la 2 ani sau cu amenda »

Notă: Toate câmpurile trebuie completate de ofertant sau după caz, de către reprezentantul ofertantului.

Operator Economic

FORMULAR 5

.....
(denumirea)

FORMULAR DE OFERTĂ (PROPUNERE FINANCIARA)

pentru atribuirea contractului

1. Examinand documentatia de atribuire, subsemnatii....., reprezentanti ai ofertantului (denumirea/numele ofertantului), ne oferim ca, in conformitate cu prevederile si cerintele cuprinse in documentatia mai sus mentionata, sa furnizam..... (denumirea produselor, serviciilor sau lucrarilor) pentru suma delei platibilă după recepția produselor/ serviciilor/lucrarilor respective, la care se adaugă TVA în valoare delei (suma în litere și în cifre) conform legii;

2. Ne angajam sa mentinem aceasta oferta valabila pentru o durata de zile, (durata in litere si cifre), respectiv pana la data de (ziua/luna/anul), si ea va ramane obligatorie pentru noi si poate fi acceptata oricand inainte de expirarea perioadei de valabilitate.

3 Pana la incheierea si semnarea contractului aceasta oferta, impreuna cu comunicarea transmisa de dumneavoastra, prin care oferta noastra este stabilita castigatoare, vor constitui un contract angajant intre noi.

4. Precizam ca:

nu depunem oferta alternativa. depunem oferta alternativa.

Semnătura ofertantului sau a reprezentantului ofertantului

Numele și prenumele semnatarului

Capacitate de semnătura

Detalii despre ofertant

Numele ofertantului

Țara de reședință

Adresa

Adresa de corespondență (dacă este diferită)

Telefon / Fax

Data